



WT018684-S2 系列 技术规格书

版本 V1.0.0

2022 年 4 月 25 日

深圳启明云端科技有限公司



2.4GHz Wi-Fi (802.11b/g/n)+Bluetooth 5 (LE) 模组

内置 ESP8684 系列芯片、单核 32 位 RISC-V 处理器

Flash 最大可选 4MB

丰富的外设板上 PCB 天线和外部天线连接器

订购型号	内置芯片	Flash (MB)	PSRAM (MB)	天线
WT018684-S2-N1	ESP8684	1	0	PCB
WT018684-S2-N2	ESP8684	2	0	PCB
WT018684-S2-N4	ESP8684	4	0	PCB



关于本文档

本文档为用户提供 WT018684-S2 系列规格。

文档版本

请至启明官网下载最新本本文档

修订历史

请至文档修订页查看修订历史

免责声明和版权公告

本文档中的信息，包括供参考的 URL 地址，如有变更，恕不另行通知。

文档“按现状”提供，不负任何担保责任，包括对适销性、适用于特定用途或非侵权性的任何担保，和任何提案、规格或样品在他处提到的任何担保。本文档不负任何责任，包括使用本文档内信息产生的侵犯任何专利权行为的责任。本文档在此未以禁止反言或其他方式授予任何知识产权使用许可，不管是明示许可还是暗示许可。

文中提到的所有商标名称、商标和注册商标均属其各自所有者的财产，特此声明。版权归©2022 启明所有。保留所有权利。

说明

由于产品版本升级或其他原因，本手册内容有可能变更。深圳市启明云端科技有限公司保留在没有任何通知或者提示的情况下对本手册的内容进行修改的权利。本手册仅作为使用指导，深圳市启明云端科技有限公司尽全力在本手册中提供准确的信息，但是深圳市启明云端科技有限公司并不确保手册内容完全没有错误，本手册中的所有陈述、信息和建议也不构成任何明示或暗示的担保。



文档修订记录

序号	版本号	变化状态	变更 (+/-) 说明	作者	日期
1	V1.0.0	C	创建文档	GUO	2022-4-25

*变化状态：C——创建，A——增加，M——修改，D——删除



目 录

1.	模组概述.....	6
1.1	特性.....	6
1.2	描述.....	7
1.3	应用.....	8
2.	硬件框图.....	9
3.	管脚定义.....	10
3.1	管脚布局.....	10
3.2	管脚描述.....	10
3.3	Strapping 管脚.....	11
4.	电气特性.....	12
4.1	绝对最大额定值.....	12
4.2	建议工作条件.....	13
5.	应用说明.....	14
5.1	模组尺寸.....	14
5.3	模组原理图.....	15
5.4	外围设计原理图.....	16
6.	产品试用.....	17



1. 模组概述

1.1 特性

MCU

- 内置 ESP8684 系列芯片，32 位 RISC-V 单核处理器，支持高达 120 MHz 的时钟频率
- 576 KB ROM
- 272 KB SRAM（其中 16KB 专用于 cache）
- SIP flash
- 引入 cache 机制的 flash 控制器
- 支持 flash 在电路变成（ICP）

Wi-Fi

- 支持 IEEE 802.11 b/g/n 协议
- 在 2.4GHz 频带支持 20MHz 频宽
- 支持 1T1R 模式，数据速率高达 72.2Mbps
- 802.11n 模式下数据速率高达 72.2 Mbps
- 帧聚合（TX/RX A-MPDU, TX/RX A-MSDU）
- 立即块确认（Immediate Block ACK）
- 分片和重组（Fragmentation and defragmentation）
- 传输机会（Transmit opportunity, TXOP）
- Beacon 自动监测（硬件 TSF）
- 无线多媒体（WMM）
- 3×虚拟 Wi-Fi 接口
- 天线分集
- 支持外部功率放大器
- 同时支持基础结构型网络（Infrastructure BSS）Station 模式、SoftAP 模式、Station + SoftAP 模式和混杂模式

请注意 ESP8684 系列在 Station 模式下扫描时，SoftAP 信道会同时改变



蓝牙

- 低功耗蓝牙 (Bluetooth LE) :Bluetooth 5
- 高功率模式
- 速率支持 125kbps、500kbps、1Mbps、2Mbps
- 广播扩展 (Advertising Extensions)
- 多广播 (Multiple Advertisement Sets)
- 信道选择 (Channel Selection Algorithm #2)
- Wi-Fi 与蓝牙共存，共用同一天线

硬件

- 外设接口：14 GPIO 口、3xSPI、2xUART、I2C 主机、LED PWM 控制器，多达六个通道、通用 DMA 控制器 (GDMA)，一个接收通道和一个发送通道
- 模拟接口：1x12 位 SAR 模/数转换器。多达 5 个通道、1x 温度传感器
- 定时器：1x54 位通用定时器、2x 看门狗定时器、1x52 位系统定时器

1.2 描述

WT018684-S2 这个模块核心处理器芯片 ESP8684 是一款高集成度的低功耗 Wi-Fi 和蓝牙系统级芯片 (SoC)，专为物联网 (IoT)、移动设备、可穿戴电子设备、智能家居应用而设计，例如唤醒词检测和语音命令识别、人脸检测和识别、智能家居、智能家电、智能控制面板、智能扬声器等。ESP8684 芯片具有行业领先的低功耗性能和射频性能，支持 Wi-Fi IEEE802.11b/g/n 协议和 BLE 5.0。该芯片搭载 RISC-V 32 位单核处理器，工作频率高达 120MHz，用户可以关闭 CPU 的电源，利用低功耗协处理器监测外设的状态变化或某些模拟量是否超出阈值。支持二次开发，无需使用其它微控制器或处理器。芯片支持多种低功耗工作状态，能够满足各种应用场景的功耗需求。芯片所特有的精细时钟门控功能、动态电压时钟频率调节功能、射频输出功率可调节功能等特性，可以实现通信距离、通信速率和功耗之间的最佳平衡。WT018684-S2 模块提供丰富的外设接口，包括 UART，SPI，I2S，I2C，ADC，温度传感器、GPIO、LED PWM 控制器、GDMA、



模数转换器、温度传感器、通用定时器和看门狗。

WT018684-S2 模块具有多种特有的硬件安全机制，硬件加密加速器支持 AES、SHA 和 RSA 算法。其中的 RNG、HMAC 和数字签名(Digital Signature) 模块提供了更多安全性能。其他安全特性还包括 Flash 加密和安全启动 (secure boot) 签名验证等。完善的安全机制使芯片能够完美地应用于各种加密产品。WT8684-S2 模块支持低功耗蓝牙: Bluetooth5, Bluetooth mesh。蓝牙速率支持: 125Kbps, 500Kbps, 1Mbps, 2Mbps。支持广播扩展, 多广播, 信道选择 WT018684-S2 是通用型 Wi-Fi+低功耗蓝牙 MCU 模组, 搭载 ESP8684 系列芯片。

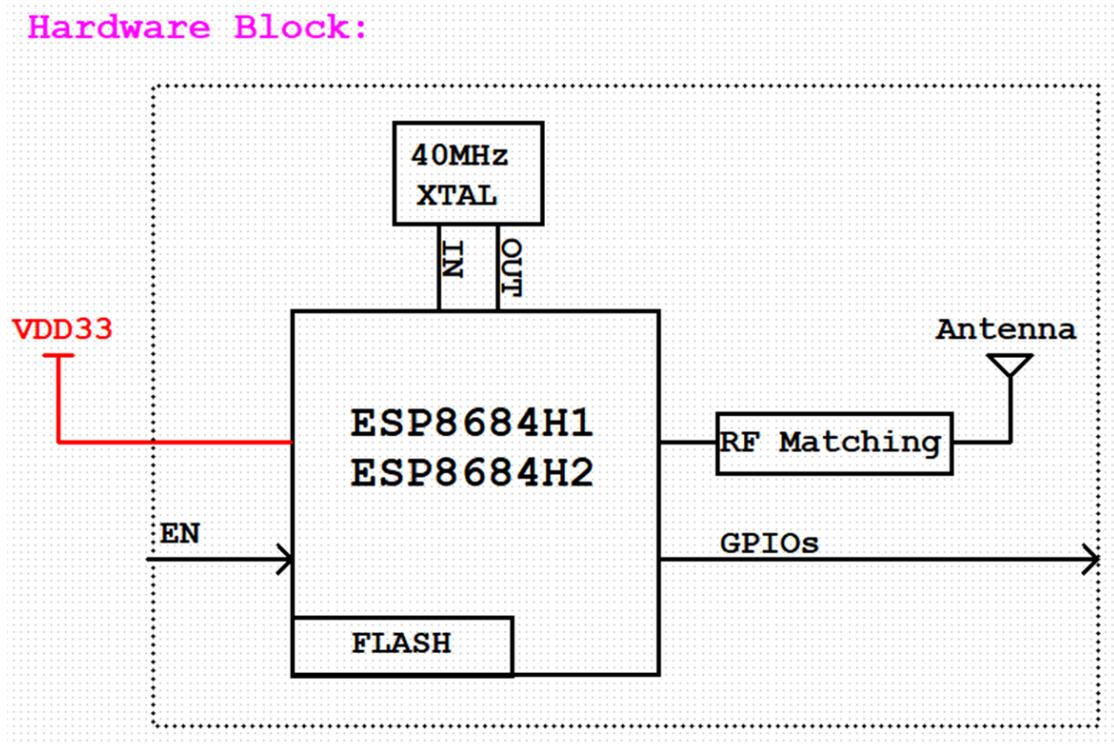
1.3 应用

- 通用低功耗 IoT 传感器 Hub
- 通用低功耗 IoT 数据记录器
- 摄像头视频流传输
- OTT 电视盒/机顶盒设备
- 语音识别
- 图像识别
- Mesh 网络
- 家庭自动化
- 智能家居控制板
- 智慧楼宇
- 工业自动化
- 智慧农业
- 音频设备
- 健康/医疗/看护
- Wi-Fi 玩具
- 可穿戴电子产品
- 零售&餐饮
- 智能 POS 应用
- 智能门锁



2. 硬件框图

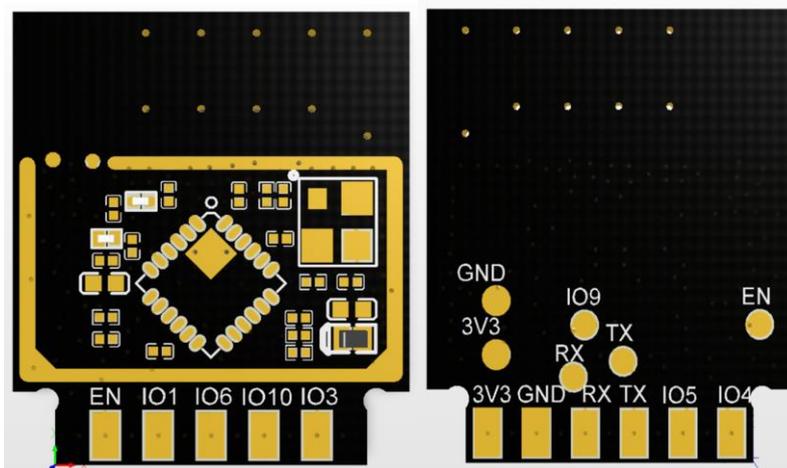
图 1 硬件框图



3. 管脚定义

3.1 管脚布局

图 2 管脚布局



3.2 管脚描述

表 1 引脚定义及描述

序号	名称	类型	电源域	功能
1	EN	I	VDD3P3_RTC	高电平：芯片使能 低电平：芯片关闭 注意不能让 CHIP_EN 管脚浮空
2	IO1	I/O/T	VDD3P3_RTC	GPIO0,ADC1_CH1
3	IO6	I/O/T	VDDP3_CPU	GPIO6,FSPICLK,MTCK
4	IO10	I/O/T	VDDP3_CPU	GPIO10,FSPICSO
5	IO3	I/O/T	VDDP3_CPU	GPIO3,ADC1_CH3
6	3V3	PA	-	模拟电源
7	GND	G	-	接地，FSPID,MTDP
8	RXDO	I/O/T	VDDP3_CPU	GPIO19,U0RXD
9	TXDO	I/O/T	VDDP3_CPU	GPIO20,U0TXD
10	IO5	I/O/T	VDDP3_CPU	GPIO5,FSPIWV,MTDI
11	IO4	I/O/T	VDDP3_CPU	GPIO4 , ADC1_CH4,FSPIHV,MTMS
12	测试点 IO9	I/O/T	VDDP3_CPU	模组的 BOOT 引脚，上电时： 拉低下载进入



PA: 模拟电源

PD: 数字 IO 电源

I: 输入

O: 输出

T: 可设置为高阻

本表中管脚功能仅指部分固定设置，可通过 GPIO 矩阵输入输出的信号不受本表的限制。

3.3 Strapping 管脚

ESP8684 系列芯片共有两个 Strapping 管脚

- GPIO8
- GPIO9

软件可以读取 GPIO_STRAP_REG 寄存器的 GPIO_STRAPPING 字段，获取 GPIO8 和 GPIO9 的值。在芯片的系统复位过程中，Strapping 管脚对自己管脚上的电平采样并存储到锁存器中，锁存器值为“0”或“1”，并一直保持到芯片掉电或关闭。

系统复位有以下几种：

- 上电复位
- RTC 看门狗复位
- 欠压复位
- 模拟超级看门狗复位

GPIO9 默认连接内部弱上拉，如果该管脚没有外部连接或者连接的外部线路处于高阻抗状态，则锁存值为“1”。

为改变 Strapping 的值，您可以应用外部下拉或上拉电阻，或者应用主机 MCU 的 GPIO 控制 ESP8684 系列芯片上电复位时的 Strapping 管脚电平。

复位放开后，Strapping 管脚和普通管脚功能相同。

配置 Strapping 管脚的详细启动模式请参阅表 2。

表 2 Strapping 管脚

系统启动模式			
管脚	默认	SPI 启动模式	下载启动模式
GPIO8	无	无关项	1
GPIO9	内部弱上拉	1	0
系统启动过程中，控制 ROM Code 打印			
管脚	默认	功能	
GPIO8	无	eFuse 的 EFUSE_UART_PRINT_CONTROL 字段为 0 时（初始默认值），上电正常打印，不受 GPIO8 控制。 1 时，若 GPIO8 为 0，上电正常打印；若 GPIO8 为 1，上电不打印。 2 时，若 GPIO8 为 0，上电不打印；	

若 GPIO8 为 1，上电正常打印。
3 时，上电不打印，不受 GPIO8 控制。

GPIO8=0 且 GPIO9=0 不可使用。

图 3 显示了 CHIP_EN 上电前和上电后 Strapping 管脚的建立时间和保持时间，各参数如表 3 所示。

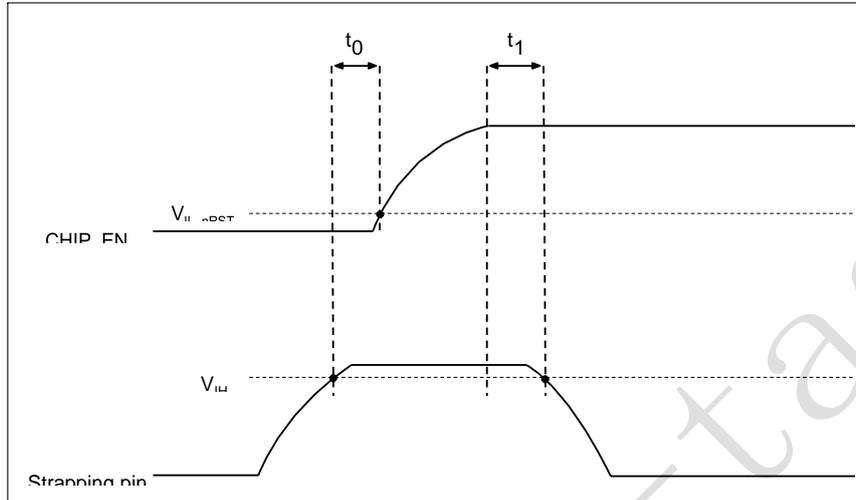


表 3 Strapping 管脚的建立时间和保持时间的参数说明

参数	说明	最小值 (ms)
t_0	CHIP_EN 上电前的建立时间	0
t_1	CHIP_EN 上电后的保持时间	3

4. 电气特性

4.1 绝对最大额定值

超出绝对最大额定值可能导致器件永久损坏，这只是强调的额定值，不涉及器件的功能性操作。

表 4 绝对最大额定值

符号	参数	最小值	最大值	单位
VDDA3P3, VDDA, VDD3P3_RTC, VDD3P3_CPU	电源管脚电压	-0.3	3.6	V
TSTORE	存储温度	-40	150	°C



4.2 建议工作条件

表 5 建议工作条件

符号	参数	最小值	典型值	最大值	单位
VDDA3P3, VDDA, VDD3P3_RTC, VDD3P3_CPU	电源管脚电压	3.0	3.3	3.6	V
IVDD 2	外部电源的供电电流	0.5	-	-	A
TA	工作环境温度	-40	-	105	°C

写 eFuse 时，VDD3P3_CPU 应不超过 3.3v。

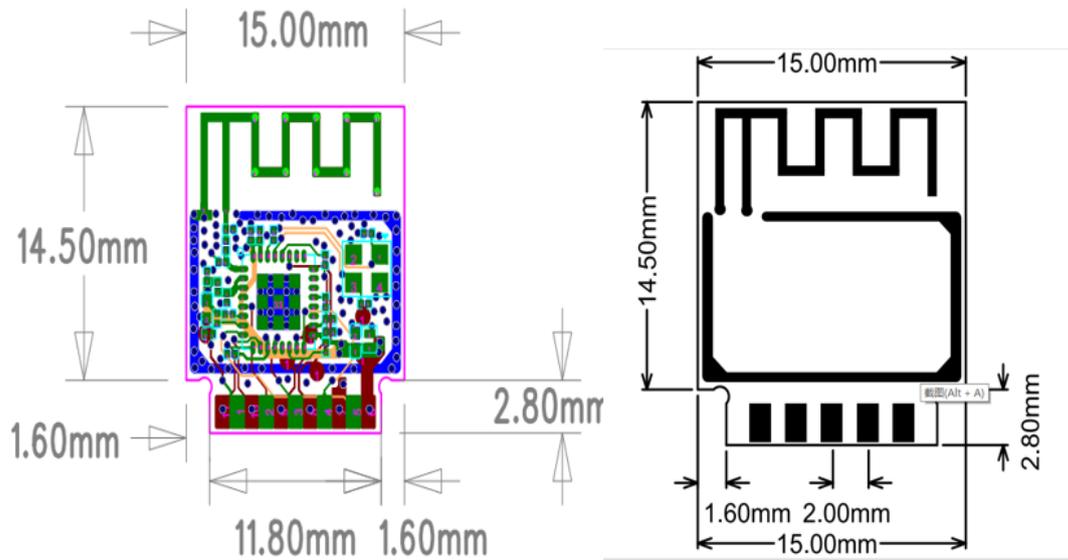
使用单电源供电时，输出电流需要达到 500mA 及以上。



5. 应用说明

5.1 模组尺寸

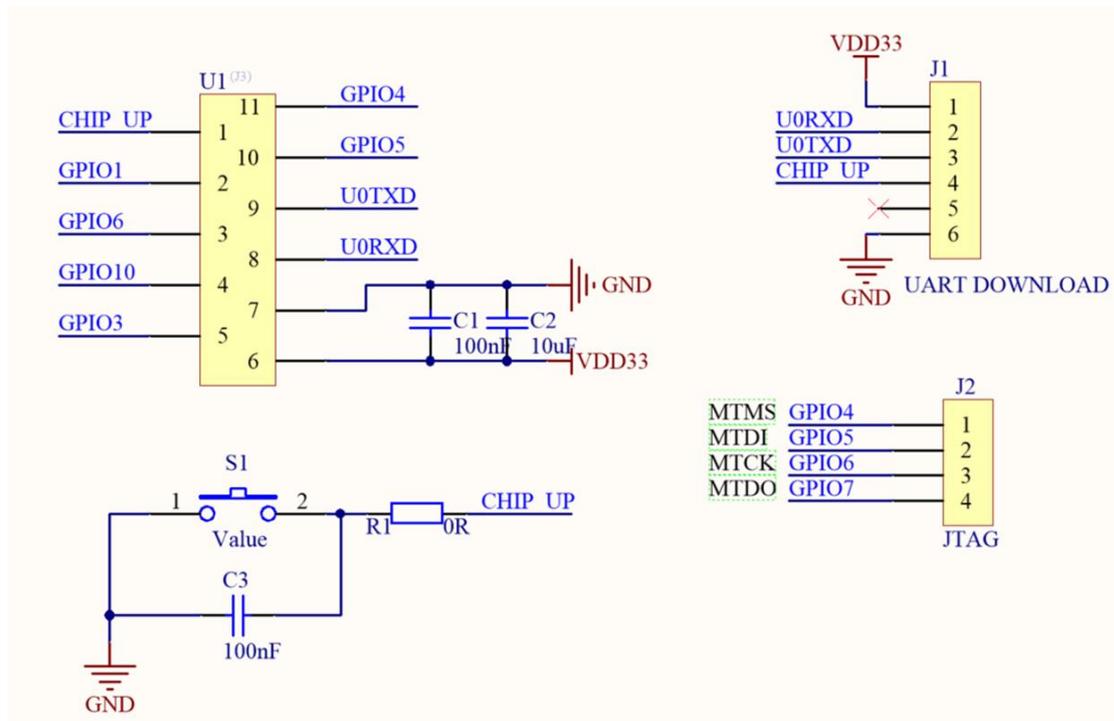
图 4 模组尺寸



5.4 外围设计原理图

模组与外围器件（如复位按钮、JTAG 接口、UART 接口等）连接的应用电路图。

图 7 外围设计原理图





6. 产品试用

- 销售邮箱: sales@wireless-tag.com
- 技术支持邮箱: technical@wireless-tag.com

Wireless-tag