

Wireless-Tag WT52832-S2

Bluetooth Low Energy 5.0 Module DATASHEET

概述:

WT52832-S2 是一款采用了 Nordic 公司的 nRF52832 为核心处理器的高性能、低功耗 (Bluetooth Low Energy) 的射频收发系统模块, 拥有目前业内使用的超小体积封装, 整体尺寸为 18.7*11.1*2.0, 适合于多数对体积要求比较高的应用场景, 模块支持蓝牙 5.0 预认证协议栈 S132 驱动。

客户 MCU 通过 UART 口与模块相连接, 模块启动后会自动发送广播码, 作为主站的 APP 设备可以扫描搜索到模块的广播, 从而建立连接, 成功之后便可以通过串口和移动设备 APP 之间进行双向的通讯连接, 用户可以通过 UART 口进行数据交换或控制模块的通讯参数, 数据含义由上层应用用户自行定义。移动设备可以通过 APP 对模块进行写操作, 数据将由模块接收并通过 UART 推送给 MCU。模块收到来自客户 MCU 串口的数据包后, 会自动转发给移动设备。



性能特点:

- 温度范围: $-25^{\circ}\text{C}\sim 75^{\circ}\text{C}$, typical 25°C
- 主芯片: nRF52832-QFAA (32 位 ARM Cortex-M4F 处理器)
- Memory: 512KB flash + 64KB RAM memory
- 透明传输 (桥接方式), 使用方便快捷, 无蓝牙协议栈开发经验者亦可使用;
- 用户接口采用标准的 UART (TTL) 接口, 双向数据读取, 操作简单;
- 支持串口 AT 指令, 用户可修改模块的串口波特率 (默认 115200bps)、名称、MAC 地址等基本参数;
- 串口数据包长度, 单包数据最高支持 244byte 数据长度;
- 操作距离: 0~45 米, class II 级;
- 系统支持: 支持安卓和 ISO 系统;
- 供电电压: 2.0~3.6V (3.3V typical);
- 模块自带 PCB 天线, 也可选用外部天线 (需定制);
- 模块尺寸: 18.7*11.1*2.0mm
- 工作温度: $-20^{\circ}\text{C}\sim 75^{\circ}\text{C}$
- 休眠电流: 0.2uA

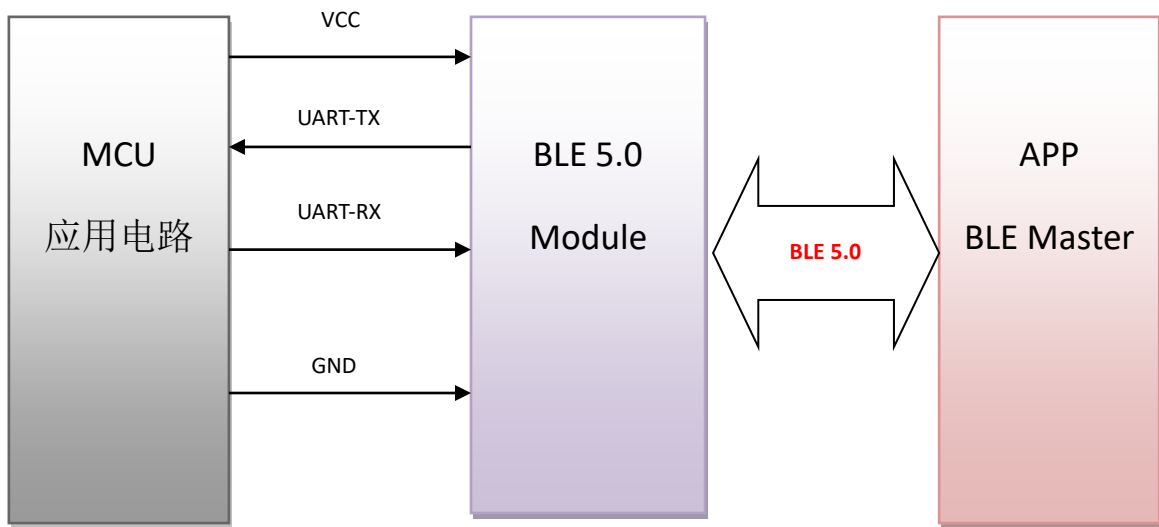
产品应用:

- 电子秤
- 电子烟
- 智能水杯
- 智能手环
- 智能手表
- 蓝牙玩具
- 智能硬件
- 智能家居

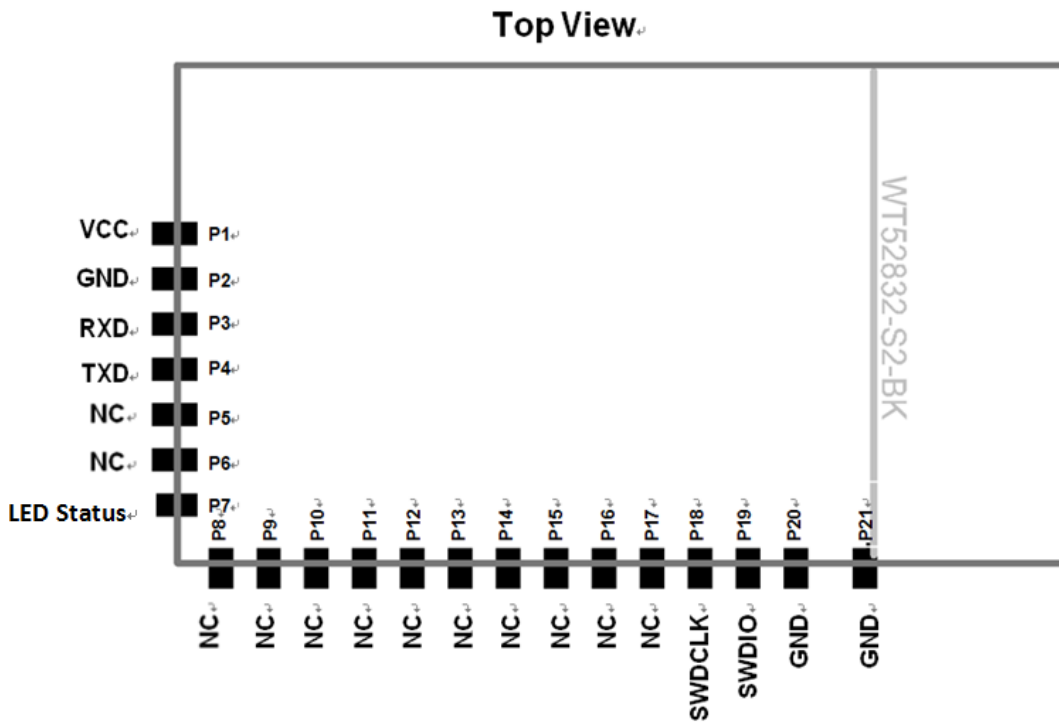
目录

一、	工作模式示意图:	3
二、	模块脚位定义及规格尺寸:	3
1.	管脚说明:	4
2.	模块的封装尺寸:	5
3.	回流焊参考图.....	5
三、	串口透传协议使用说明:	6
四、	串口 AT 指令描述:	6
1.	测试命令.....	6
2.	MAC 地址操作命令.....	6
3.	串口通讯波特率操作命令.....	6
4.	设备名称操作命令.....	7
5.	模块发射功率设置命令.....	7
6.	模块复位命令.....	7
7.	恢复默认配置命令.....	8
8.	查询模块版本号命令.....	8
9.	自定义广播数据命令.....	8
10.	自定义产品序列号命令.....	8
11.	蓝牙广播时间间隔设置命令.....	8
12.	蓝牙连接时间间隔重设命令.....	8
13.	低功耗睡眠模式设置命令.....	9
14.	固件升级命令.....	9
五、	BLE 协议说明 (APP 接口) :.....	9
六、	蓝牙模块应用实例:	9
七、	附录:	16

一、 工作模式示意图:



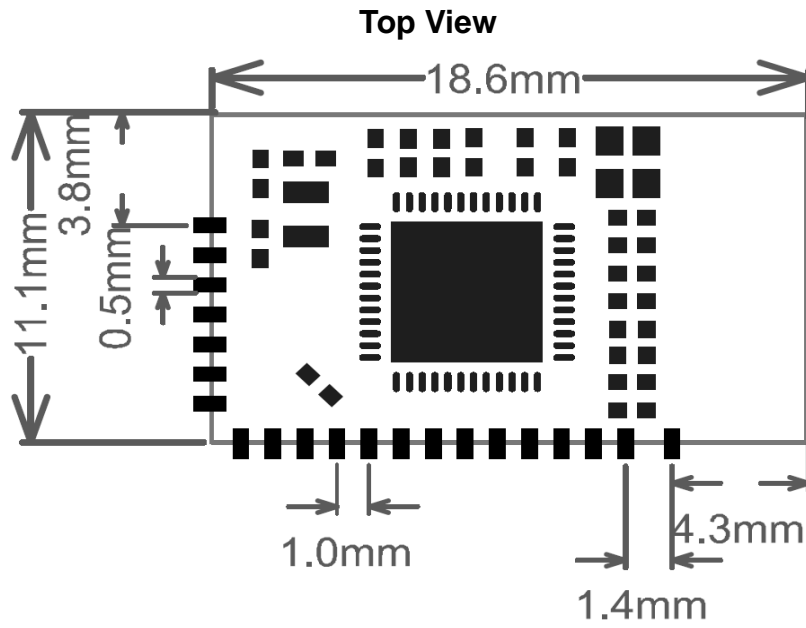
二、 模块脚位定义及规格尺寸:



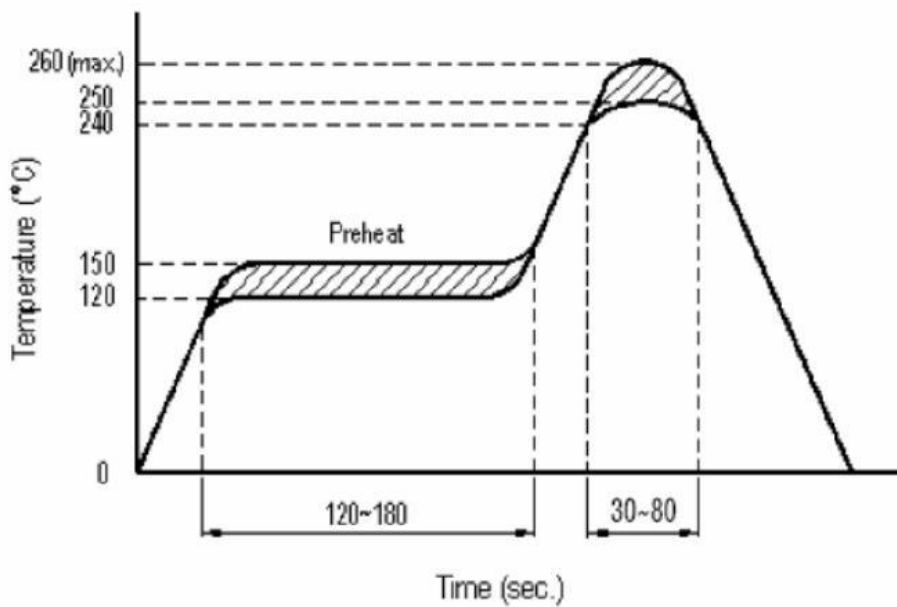
1. 管脚说明:

序号	芯片脚位	模块脚位	功能描述
Pin1	VCC	VCC	DC 2.0~3.6V
Pin2	GND	GND	Ground 地
Pin3	P0.02	RXD	UART--RX
Pin4	P0.03	TXD	UART--TX
Pin5	P0.04	NC	No Connection 无需连接
Pin6	P0.05	NC	模块唤醒，高电平有效
Pin7	P0.06	LED Status	蓝牙连接成功，常亮 断开蓝牙，闪烁
Pin8	P0.07	NC	No Connection 无需连接
Pin9	P0.09	NC	No Connection 无需连接
Pin10	P0.10	NC	No Connection 无需连接
Pin11	P0.11	NC	No Connection 无需连接
Pin12	P0.12	NC	No Connection 无需连接
Pin13	P0.13	NC	No Connection 无需连接
Pin14	P0.14	NC	No Connection 无需连接
Pin15	P0.15	NC	No Connection 无需连接
Pin16	P0.18	NC	No Connection 无需连接
Pin17	P0.21	NC	No Connection 无需连接
Pin18	SWDCLK	SWDCLK	调试时钟信号输入
Pin19	SWDIO	SWDIO	调试接口
Pin20	GND	GND	Ground
Pin21	GND	GND	Ground

2. 模块的封装尺寸:



3. 回流焊参考图



三、 串口透传协议使用说明：

串口透传是指，模块通过通用串口和用户 MCU 连接，建立起用户 MCU 与移动设备之间的双向通讯，模块可以一次从串口获得最多 244 字节的传输数据。移动设备方发往模块的数据包，每次最大可发送 244 字节，模块接收到数据包后会依次转发传送到 MCU 串口接收端。用户可通过串口 AT 指令对模块的基本的蓝牙参数进行修改，详见“串口 AT 指令”描述。

- 1、 串口硬件协议：默认 115200bps，8，无校验位，1 停止位；
- 2、 为了节省体积，模块采用了 TXD/RXD 双线的串口方式，未增加数据流控制，建议串口速率不要设置太高，以免出现丢包的问题，推荐使用 115200bps，最高可设置为 250000bps；
- 3、 模块的蓝牙默认连接间隔为 20ms，如果需要节省功耗采用低速转发模式，可以通过 AT 命令调整蓝牙连接间隔，最长蓝牙连接间隔为 2000ms；

四、 串口 AT 指令描述：

模块会自动识别区分串口数据，带有 AT+ 开头的数据包会被默认为 AT 指令并被解析，返回处理结果，故透传模式下的数据不能以 AT+ 字符为开头。

1、 测试命令

命令格式： AT+TEST\r

返回值： OK\r

内容：发送 AT 测试指令，返回值 OK 表示模块 AT 指令测试成功。

2、 MAC 地址操作命令

命令格式： AT+ADDR?\r

返回值： xxxxxxxxxxxx\r

内容：返回模块当前的 MAC 地址： xxxxxxxxxxxx

命令格式： AT+ADDR=123456789ABC\r

返回值： OK\r

内容：重新修改模块的 MAC 地址为： 123456789ABC，返回值 OK 表示已经重设 MAC 地址成功。

注：蓝牙模块处于连接的状态下无法修改模块的 MAC 地址，需断开模块连接之后修改，修改成功后模块自动重启，并以新 MAC 地址进行广播。

3、 串口通讯波特率操作命令

命令格式： AT+BAUD=19200\r

返回值： OK\r

ERROR\r

内容：重新修改模块通讯的串口波特率为 19200bps，返回 OK 提示已经修改成功，返回 ERROR 则表示新串口波特率修改失败，原因设定值不是常用的串口波特率的数值。当前模块支持的串口波特率为：

1200/2400/4800/9600/14400/19200/28800/38400/57600/76800/115200/230400/250000。

4、设备名称操作命令

命令格式: AT+NAME=Wireless-tag01\r

返回值: OK\r
ERROR\r

内容: 重新命名模块的名称为: Wireless-tag01, 名称最大长度不超过 16 字节的长度, 返回值 OK 表示模块已经重新命名为新名称成功, 返回 ERROR 表示命名失败, 可能长度已经超出了长度限制或者蓝牙已经连接, 需断开连接后修改。

命令格式: AT+NAME?\r

返回值: Wireless-tag01\r

内容: 查询模块当前的设备名称, 串口返回模块当前的设备名称: Wireless-tag01.

注: 在蓝牙连接的状态下, 无法修改设备名称, 需断开蓝牙连接之后修改, 模块会以新设备名称广播。

5、模块发射功率设置命令

命令格式: AT+RFPM=3\r

返回值: OK\r
ERROR\r

内容: 重新设置模块的发射功率, 如例设置模块的发射功率为第 4 级发射功率 -8dbm, 返回 OK 表示功率重设成功, 返回 ERROR 表示功率重设失败, 原因可能设置的功率等级不在等级列表中。

命令格式: AT+RFPM?\r

返回值: -8dbm\r

内容: 查询当前蓝牙模块的发射功率配置, 返回当前的模块设置的发射功率值: -8dbm。

注: 蓝牙模块当前支持设置的发射功率等级如下表:

功率等级	功率值
0	+4dbm
1	+3dbm
2	0dbm
3	-4dbm
4	-8dbm
5	-12dbm
6	-16dbm
7	-20dbm
8	-40dbm

6、模块复位命令

命令格式: AT+RESET\r

返回值: OK\r

内容: 模块复位命令, 返回 OK 后, 模块复位重新启动。

7、恢复默认配置命令

命令格式: AT+DEFAULT\r

返回值: OK\r

内容: 恢复模块的配置参数为默认的参数, MAC 地址也恢复成出厂默认的地址, 返回 OK 表示模块开始恢复工厂模式。

8、查询模块版本号命令

命令格式: AT+VERSION?\r

返回值: V1.2.0\r

内容: 查询模块当前的版本, 返回模块当前的版本 V1.2.0 版。

9、自定义广播数据命令

命令格式: AT+ADD=0123456A\r

返回值: OK\r

ERROR\r

内容: 用户可以在蓝牙广播数据中添加自定义的广播数据, 如例添加 0123456A 的数据在蓝牙的广播数据中, 返回 OK 表示已添加成功, 返回 ERROR 表示添加失败, 可能数据长度超过了最长度 16byte。在蓝牙连接状态下, 无法进行修改, 需断开蓝牙连接。

10、自定义产品序列号命令

命令格式: AT+PID=ABCD\r

返回值: OK\r

ERROR\r

内容: 自定义产品序列号添加在广播数据中, 返回 OK 表示自定义添加成功, 返回 ERROR 表示自定义添加失败, 可能原因是自定义数据超出了序列号要求的范围, 模块序列号支持 0000—FFFF 内的内容。在蓝牙连接状态下, 无法进行修改, 需断开蓝牙连接。

11、蓝牙广播时间间隔设置命令

命令格式: AT+ADP=500\r

返回值: OK\r

ERROR\r

内容: 蓝牙广播有效的时间间隔设置为 100ms—4000ms, 如例重新设置蓝牙的广播时间间隔为 500ms, 返回 OK 表示重设成功, ERROR 表示重设失败。在蓝牙连接状态下, 无法进行修改, 需断开蓝牙连接。

12、蓝牙连接时间间隔重设命令

命令格式: AT+CIT=300\r

返回值: OK\r

ERROR\r

内容: 有效的蓝牙连接时间间隔为 20ms—2000ms, 如例重新设置蓝牙的连接时间间隔为 300ms, 返回 OK 表示重设成功, 返回 ERROR 表示重设失败。

注: 模块不支持动态过程中修改连接时间间隔, 修改后重启模块才能生效。在蓝牙连接状态下, 无法进行修改, 需断开蓝牙连接。

13、低功耗睡眠模式设置命令

命令格式： AT+SLEEP\r

返回值： OK\r

内容：为降低模块功耗，在模块使用的空闲状态可通过睡眠指令设置模块进入睡眠状态，此时蓝牙和串口功能关闭，功耗降低，进入休眠之后可通过外部使能将模块唤醒。

14、固件升级命令

命令格式： AT+DFU\r

返回值： OK\r

内容：返回 OK 后，模块进入固件升级模式。

五、 BLE 协议说明（APP 接口）：

[Service UUID: 0x1234]

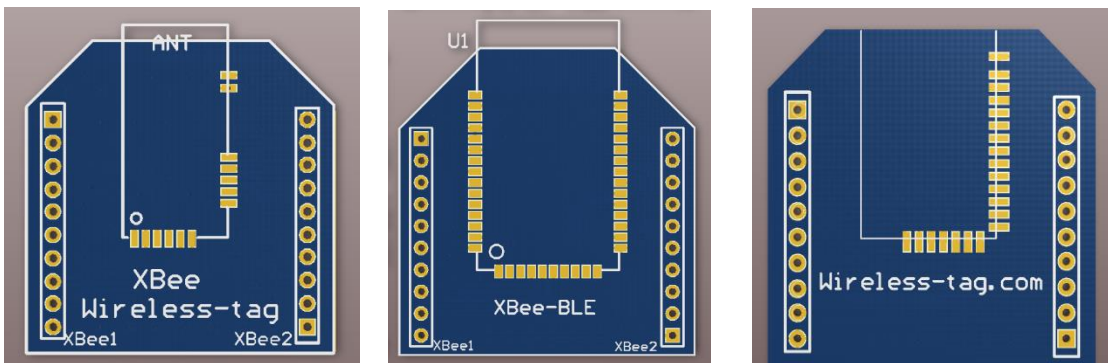
特征值	属性
0x1235	Write Without Response

[Service UUID: 0x1234]

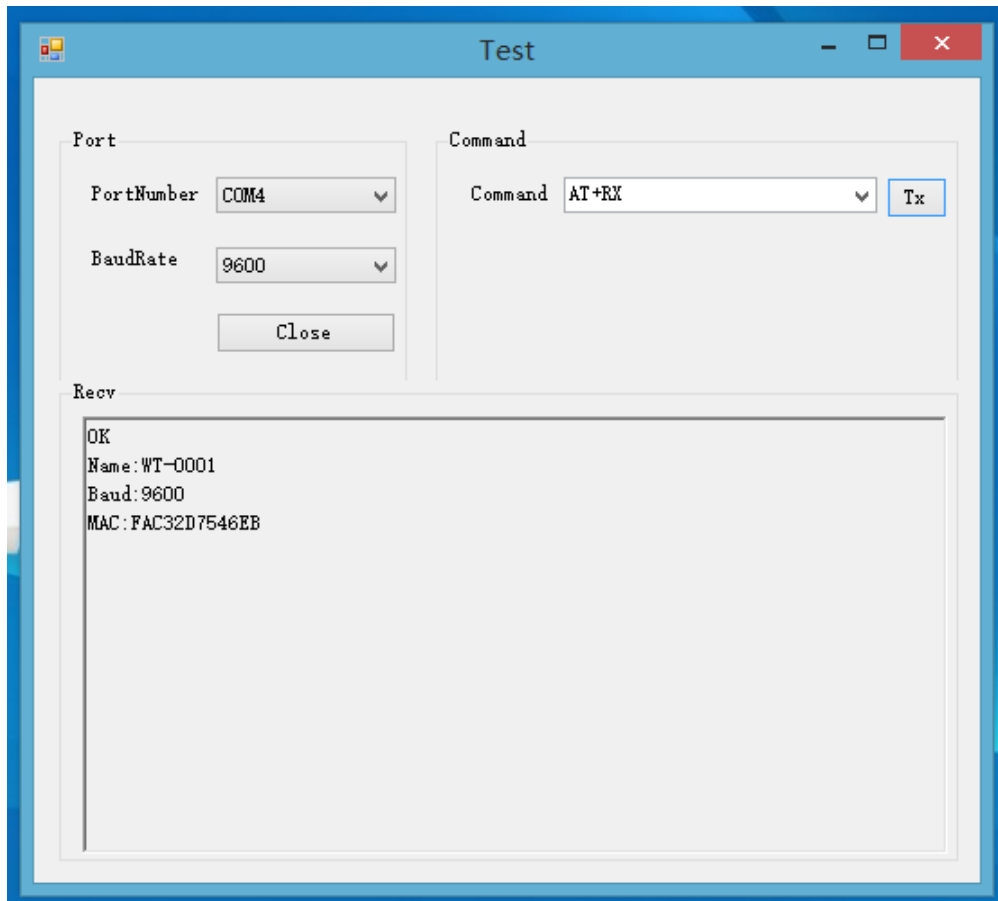
特征值	属性
0x1236	Notify

六、 蓝牙模块应用实例：

1. 辅助工具 BLE-DK, WT-Demo-Kit 是 Wireless-Tag 针对其 nRF51822 以及 nRF52832 系列 BLE 蓝牙透传模块的简易应用而设计的一款辅助工具，通过此 DEMO-Kit，可以方便简洁的将蓝牙模块与 PC 机相连，通过上位机 PC 端的串口调试工具，可以对模块进行 AT 指令的配置，重新设置蓝牙模块的一些基本参数。蓝牙模块作为从设备，可被移动设备 APP 蓝牙主端所寻找并配对，当配对之后可通过串口调试工具向蓝牙模块输入数据，蓝牙模块将此数据传送给蓝牙主端，同时可将蓝牙模块接收到的蓝牙主端回传的数据传递到串口调试工具，开发人员可方便简单的查看蓝牙模块与蓝牙主端之间所进行的数据传送的内容。
2. DEMO-Kit 工具与蓝牙模块的连接方式：DEMO-Kit 工具的接口为目前流行的 XBee 模块的接口方式，蓝牙模块与 Kit 工具相连是通过模块的 XBee 转接板来连接的，将模块焊贴在相应的 XBee 转接板上，然后将转接板插入到 Kit 工具上。XBee 的转接板如下图：

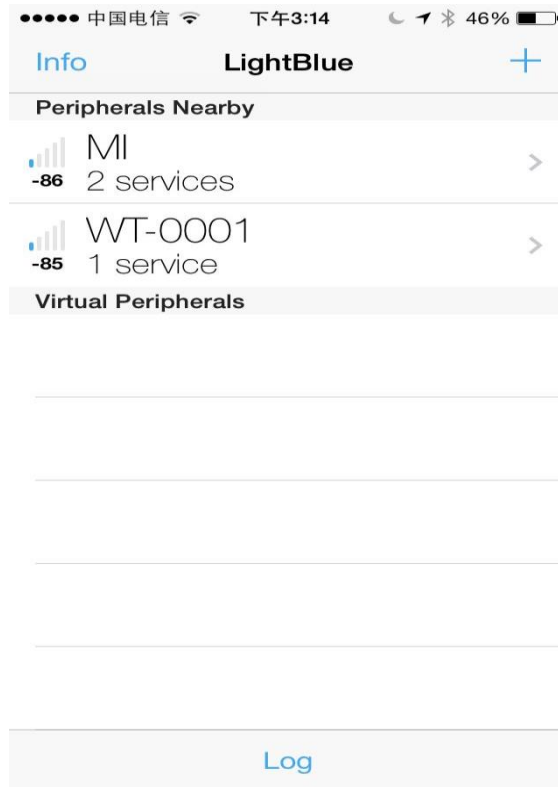


3. DEMO-Kit 工具采用了 FTDI 的 USB 转 UART 芯片，故在与 PC 机联机使用之前，首先需要安装 FTDI 芯片的驱动，驱动安装成功后，通过 USB 线将 DEMO-Kit 与 PC 连接，此时 PC 端可识别出 DEMO-Kit 工具的串口标号；
4. 打开 PC 端的串口调试工具，端口号选为 FTDI 芯片映射的虚拟的 COM 端口号，串口参数设置为：波特率 115200，；数据格式为 8 位数据位，无校验位，1 位停止位的格式，然后打开串口，通过 AT 指令可以读取和修改当前的蓝牙模块设置，如图所示：



5. 使用移动设备 APP 蓝牙主端对蓝牙模块的从设备进行查询，在 IOS 系统中可以使用公认的蓝牙测试软件 LightBlue，在 Android 系统中可使用我公司自配的蓝牙串口 APP 测试软件。搜索到此蓝牙模块的设备名称，然后点击与之建立蓝牙连接，即可配对成功，并通过此 APP 工具向蓝牙模块发送数据，建立起移动终端与蓝牙模块之间的数据通讯连接。
 - A. 在 IOS 系统中 (iphone4S 及其以上的手机，才支持蓝牙 4.0) 使用 LightBlue 测试模块连接性能。

先打开 iphone 蓝牙，运行 LightBlue 程序，LightBlue 运行时，会自动搜索从机，搜索到从机后，会显示从机列表，并且包含主要信息，Services 的 UUID，还有发射功率，设备名称等。



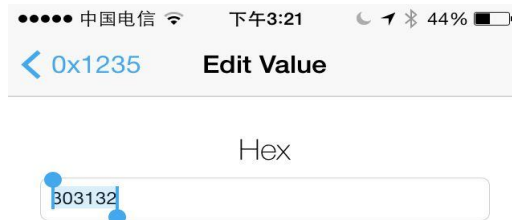
点击需要连接的从机，iphone 会连接从机，之后，程序会自动搜索从机的所有 service，如下图。



点击相应的 Service 会进入该 Service 中包含的 characteristics，如下图。

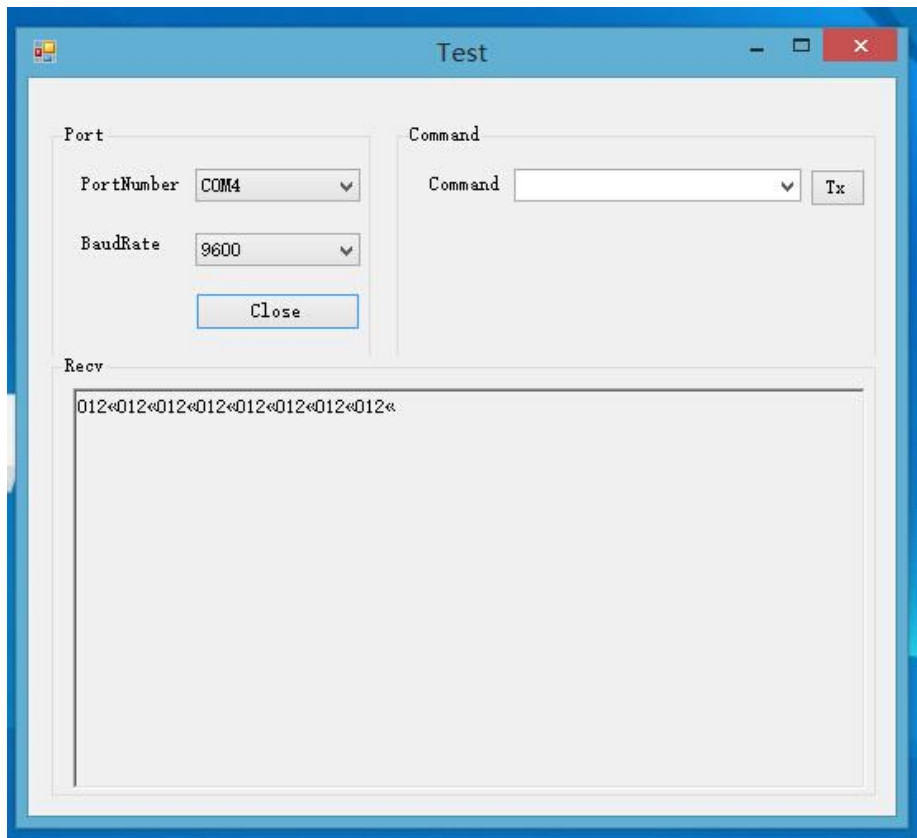


点击“Write new value”，会进入 Characteristic 的通信界面，写入输入值，如下图：



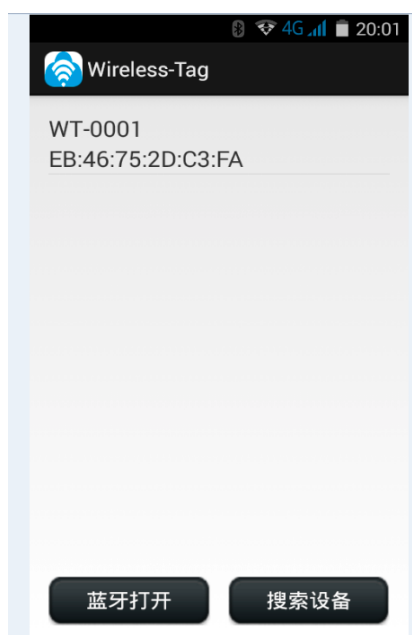
D	E	F
A	B	C
7	8	9
4	5	6
1	2	3
✕	0	Done

模块接收到 LightBlue 发送的数据之后，通过 DEMO-KIT 将收到的数据推送到串口，并在 PC 端的串口调试工具中得以显示：

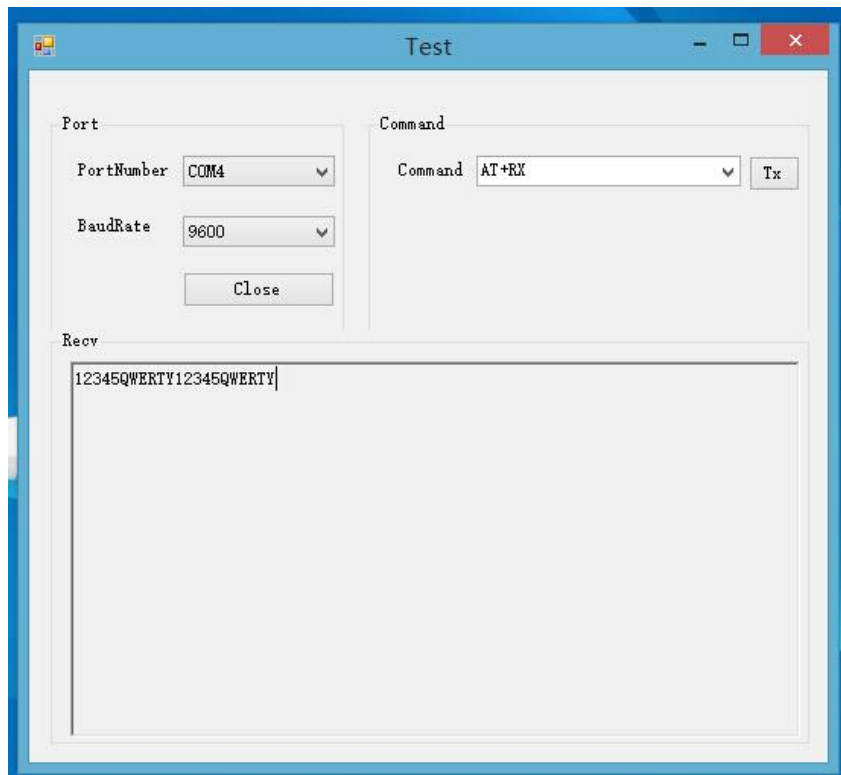


B. 在 Android 系统中（Andorid 4.3 及其以上的系统，才支持蓝牙 4.0）使用我司自配的 APP 串口调试工具：

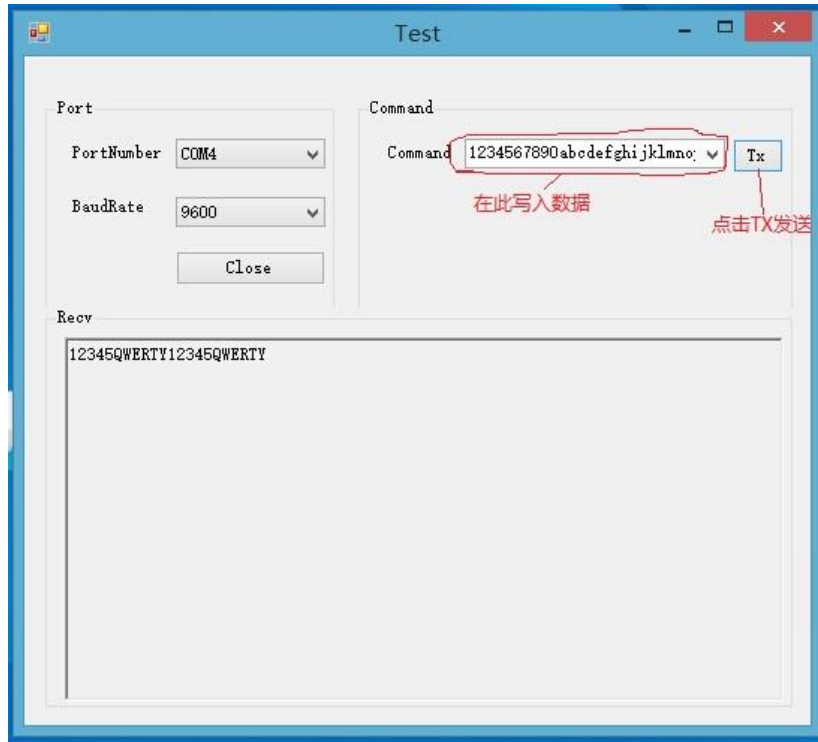
使用 APP 工具查找到蓝牙设备：



与蓝牙设备配对连接，并在发送串口窗内输入数据，向蓝牙模块设备发送数据，模块接收到 APP 发送的数据之后，通过 DEMO-KIT 将收到的数据推送到串口，并在 PC 端的串口调试工具中得以显示：



也可以通过 PC 端的串口调试工具，通过模块向 APP 串口工具发送数据，APP 通过显示窗口显示出接收到模块发回的数据：



APP 串口工具接收到数据并在显示窗显示:



- 通过我司的蓝牙 DEMO-KIT 工具和自有的蓝牙 APP 串口调试工具, 为客户快速开发和应用蓝牙设备提供了极大的便利, 有利于缩短蓝牙项目的开发周期。

七、 附录:

更多技术支持, 请发邮件至: technical@wireless-tag.com